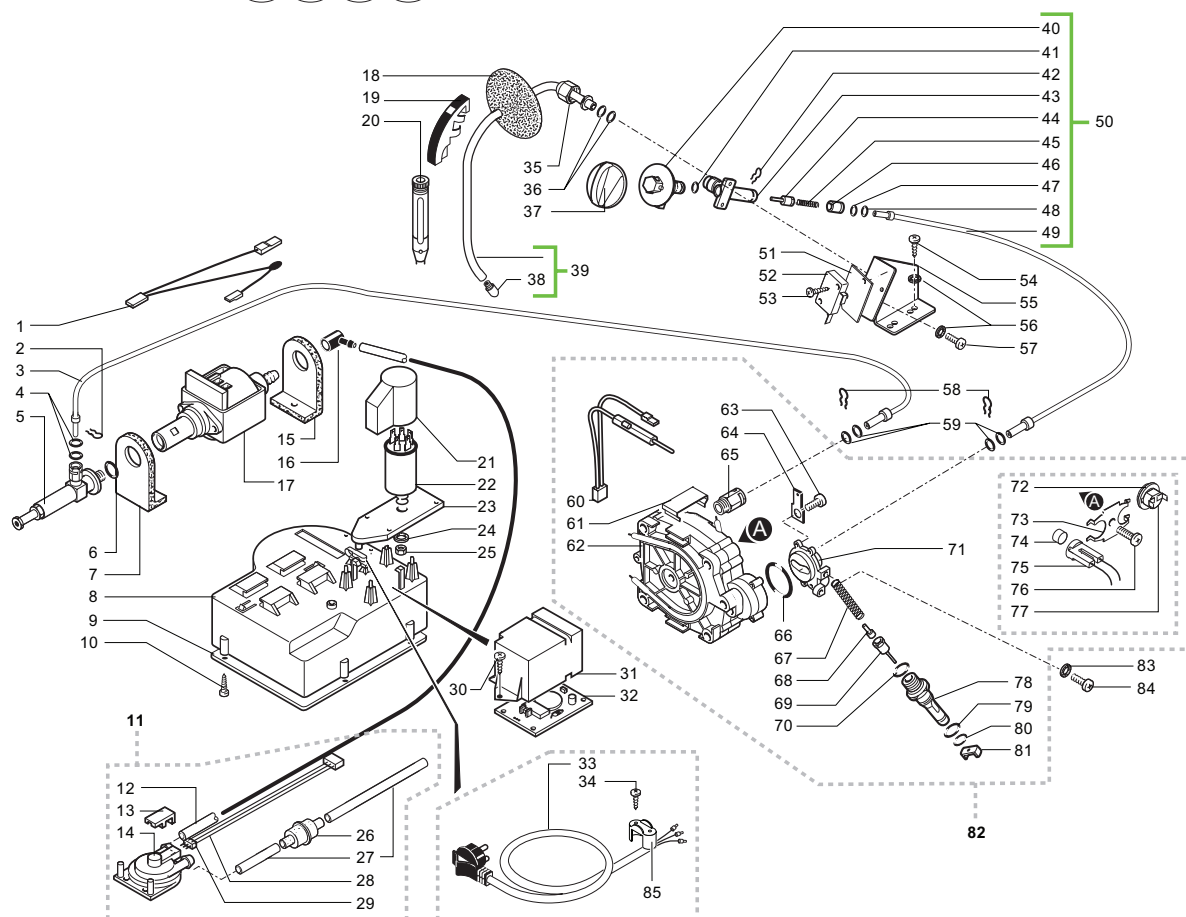
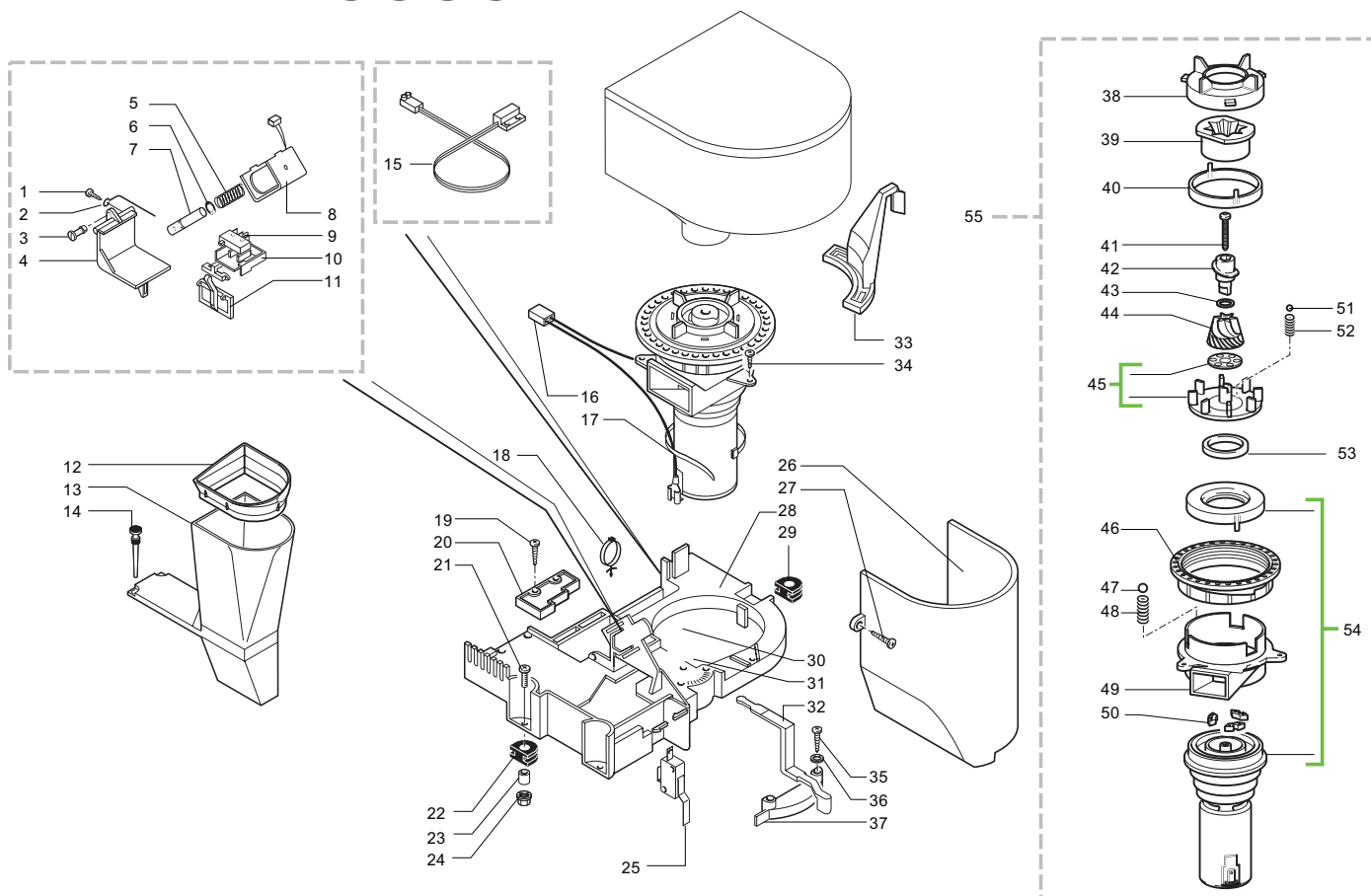


VERSIONI **B** **GB** **I** **USA**


Rif.	Codice	Denominazione	Versioni	Rif.	Codice	Denominazione	Versioni
1	%0315.802	Cablaggio con Klixon pompa		42	%9011.144	Forcella x tubo d.4	
2	%9011.144	Forcella x tubo d.4		43	%0327.017	Corpo rubinetto	
3	%9979.A38	Ass. tubo teflon 4x2 L.150 7-7		44	%9019.A04	Assieme spillo Superautomatica	
4	%NM02.028	OR 2015 EPDM FDA		45	%9011.007	Molla x spillo	
5	%9079.A27	Ass.valv.sic.FastLock univers.		46	%9991.112	Boccola x rubinetto	
6	%NM02.020	OR 2031 EPDM		47	\$140328161	OR 2015 - 3,69x1,78 EPDM	
7	%9991.056	Supporto x pompa		48	%NM02.028	OR 2015 EPDM FDA	
8	%0301.056.150	Contenitore cavo alimentaz. VDE gri		49	%9979.A40	Ass. tubo teflon 4x2 L.320 7-7	
	%0335.008.150	Contenitore cavo aliment. gri UL		50	%0327.R02	Gruppo ricambio rubinetto Turmix	
9	%0301.055.150	Coperchio x cont. cavo alimentaz. gri		51	%9991.014	Cartoncino x microinterruttori	
10	%U143.003	Panelvit TCB 3,5x16 testa d.8 ZNP		52	%NE05.013	Microinterruttore	
11	%0317.A11	Ass. turbina VDE completo di tubi UL	solo <b>USA</b>	53	%U109.014	Vite aut.TCB 2,9x16 DIN 7981 C NIK	
	%0327.A01	Ass. turbina VDE completo di tubi		54	%U110.013	Vite aut.TCB 3,9x6,5 DIN 7981 F NIK	
12	%9972.022	Tubo silicone 5x8 L.2 metri		55	%0327.022	Squadretta x rubinetto vapore	
13	%9161.018	Forcella x turbina		56	%U208.001	Rosetta dent. 4,3x8 UNI 3703 BRU	
14	%9160.034	Ass. turbina VDE ad incastro		57	%U127.010	Vite Tapt.TCB M4,0x10 DIN 7500C ZNP	
15	%9991.056	Supporto x pompa		58	%9011.144	Forcella x tubo d.4	
16	%9991.084	Raccordo in gomma a 90° ULKA		59	%NM02.028	OR 2015 EPDM FDA	
17	%9070.026.00A	Pompa 230-240V		60	%0315.806	Cablaggio blu JP12	
	%9070.026.00F	Pompa 120V			%0317.821	Cablaggio blu con Termofusibile UL	
18	%9161.058.150	Protezione interna x tubo grigio		61	%9011.054	Molla x termofusibile	
19	%9161.055.150	Impugnatura tubo vap.grigio RAL 7016		62	%9019.A59.00A	Ass. corpi caldaia 230V	
20	%9990.006	Ass. pannarello plastica RAL 7015			%9019.A59.00F	Ass. corpi caldaia 120V	
21	%9161.278.150	Cappuccio x filtro antidisturbo		63	%U046.003	Vite TCBC M4,0x12 rond. dent. 8,5 ZNP	
22	%NE13.039	Filtro antidist. 0,47x2+1000Y2+0,5L		64	%NE15.003	Linguetta maschio piana 6,3 D 5,2	
23	%0327.035.150	Supp. filtro antidisturbo		65	%9011.152	Raccordo x tubo d.4 1/8	
24	%U208.009	Rosetta Dent. 8,4x15 UNI 3703 BRU		66	%NM01.022	OR 2106 silicone	
25	%U302.007	Dado esagonale M8 UNI 5588 ZNP		67	%9011.132	Molla x spillo	
26	%NV99.001	Filtro in aspirazione		68	%9011.075	Adattore x spillo lungo	
27	%9972.022	Tubo silicone 5x8 L.2 metri		69	%9019.A01	Assieme spillo	
28	%0314.815	Connettore ass. 3 poli turbina prof.		70	%NM01.008	OR ORM 0080-20 silivone	
	%0317.830	Conn. ass. 3 poli turbina profess. UL		71	%9011.165	Supp. caldaia con attacco tubo d.4	
29	%NL02.001	Sensore x turbina		72	%9991.085	Rondella fermatermostati	
30	%U140.004	Panelvit TCB 3,0x12 DIN 7505 B ZNP		73	%9011.034	Molla fermatermostati	
31	%9161.336.150	Copertura x scheda filtro grigio UL		74	%9011.089	Distanziale x sensore	
32	%0301.828.00F	Scheda filtraggio Superautom.120V		75	%9019.A09	Ass. sensore x automatica	
33	%NE01.046	Cavo Italia D=4,8 grigio H05		75	%9019.A31	Ass. sensore x automatica UL	
	%NE01.061	Cavo SCHUKO H05 grigio 1 mm		76	%U043.019	Vite TCBC M6,0x30 UNI 3703 BRU	
	%NE01.064	Cavo USA 3 poli grigio 1 mm		77	%NE09.021	Termostato 150°NC faston 90°	
	%NE01.100	Cavo alimentazione GB		78	%9011.100	Perno x valvola in plastica	
34	%U140.009	Panelvit TCB 3,0x16 DIN 7505 B ZNP		79	%NM01.035	OR ORM 0090-20 silicone	
	%U109.005	Vite aut. TCB 3,5x16 DIN 7981 C NIK	Solo con pos. 85	80	%NM01.057	OR ORM 0050-20 silicone	
35	%9161.031	Dado x tubo vapore		81	%9011.099	Cursore x valv. caldaia in plastica	
36	%NM02.011	OR ORM 0060-20 EPDM		82	%9010.035.00A	Ass.caldaia 230V	
37	%0330.005.660	Pomello vapore serig.argento T.F.		82	%9010.061.00F	Ass. caldaia 120 V UL	
38	%9011.049	Erogatore x tubo vapore		83	%U208.003	Rosetta Dent. 5,3x10 UNI 3703 BRU	
39	%0327.021	Ass. tubo vapore		84	%U043.021	Vite TCBC M5,0x8 UNI 7687 ZNP	
40	%0327.014	Asta rubinetto		85	%9991.039	FermacavDL	solo <b>USA</b>
41	%NM02.001	OR 2018 EPDM					

VERSIONI B GB I USA


Rif.	Codice	Denominazione	Versioni
1	%U140.004	Panelvit TCB 3,0x12 DIN 7505 B ZNP	
2	%9161.048	Asta rasatore	
3	%9161.076.150	Perno sportello dosatore grigio	
4	%9161.074.150	Sportello dosatore grigio	
5	%9161.044	Molla elettromagnete dosatore	
6	%U701.003	Anello elastico 7 UNI 7434	
7	%9161.041	Nucleo elettromagnete dosatore	
8	%9129.A21.00A	Ass. bobina dosatore caffè 230V	
	9%129.A07.00F	Ass. bobina dosatore caffè 120V	
9	%NE05.017	Microinterruttore	
10	%9161.072.150	Cursore supporto micro grigio	
11	%9161.073.150	Bilanciere controllo dose grigio	
12	%0327.027.150	Appendice tramoggia polvere grigio	
13	%9161.223.150	Tramoggia compl. x caffè polv. gri	
14	%9161.082	Aggancio in gomma	
15	%0301.811	Connettore ass. 2 poli livello	
16	%0301.804	Connettore ass. 2 poli macinacaffè	
17	§144320200	Fascetta autobloccante L=200	
18	%NF11.034	Supporto reggicavo D.20,3	
19	%U140.004	Panelvit TCB 3,0x12 DIN 7505 B ZNP	
20	%9161.296.150	Copertura per foro dosatore	
21	%U043.004	Vite TCBC M4,0x16 UNI 7687 ZNP	
22	%9991.005	Gommino macinacaffè	
23	%9141.003	Distanziale x gommino	
24	%U324.006	Dado M4 flangiato base dentellata	
25	%NE05.037	Microinterruttore	
26	%9161.053.150	Protezione macinacaffè grigio	
	%9161.335.150	Protezione macinacaffè grigio UL	
27	%U110.003	Vite aut.TCB 3,5x9,5 DIN 7981 F NIK	
28	%9161.029.150	Piastra x macinacaffè grigio	
29	%9991.005	Gommino macinacaffè	
30	%U140.004	Panelvit TCB 3,0x12 DIN 7505 B ZNP	
31	%9161.097.150	Piastrina x fissaggio leva grigio	
32	%0313.003.150	Leva di regolazione grigio RAL 7016	
33	%9161.080.150	Leva regol.macinat.grigio RAL 7016	
34	%U140.004	Panelvit TCB 3,0x12 DIN 7505 B ZNP	
35	%U109.015	Vite aut. TCB 2,9x9,5 DIN 7981 C NIK	
36	%U201.001	Rosetta piana 3,2x9 DIN 7349 ZNP	
37	%9161.054.150	Scala regolaz.dose grigio RAL 7016	
38	%9141.018	Supporto x macina superiore	
39	%9141.039	Macina superiore	
40	§142844550	Copertura x macina superiore	
41	%U143.004	Vite Torx T10 TCB 3,5x48/28 SX ZNP	

Rif.	Codice	Denominazione	Versioni
42	%9141.030	Vite senza fine di incremento	
43	%U201.002	Rosetta piana 10x16 DIN988 ZNP	
44	%9141.040	Macina conica	
45	%9141.044	Supporto x macina inf.con anello	
46	%9141.017	Ghiera di regolazione	
47	§128610421	Sfera d.3,2 acciaio inox Aisi 304	
48	§126770117	Molla x macinacaffè	
49	%9141.016	Supporto motore	
50	§140230400	Ammortizzatore per sup. macine coniche	
51	§128610521	Sfera d.5,5 acciaio inox Aisi 304	
52	§126765517	Molla acciaio per sfera D=5,5	
53	§140360200	Anello in feltro	
54	%0301.R01.00A	Gruppo ricambio motore MC 230V	
55	%9140.005.00A	Ass. macinacaffè stand. 230V	<span style="border: 1px solid black; border-radius: 50%; padding: 2px;">B</span>
	%9140.005.00F	Ass. macinacaffè stand. 120V	
	%9140.008.00A	Ass. macinacaffè Italia 230V	<span style="border: 1px solid black; border-radius: 50%; padding: 2px;">I</span>



