

Saeco® SIN 017R

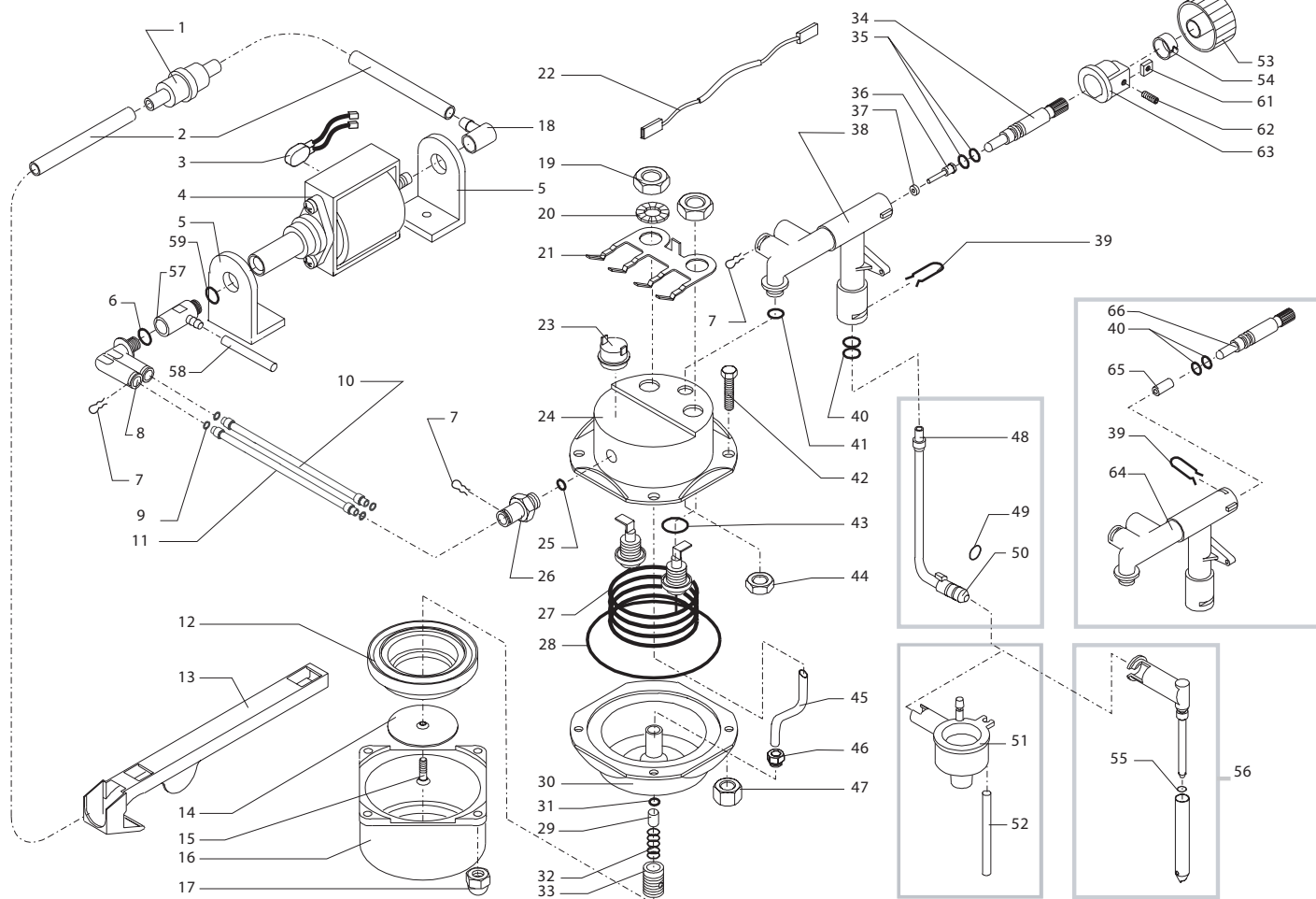
CE Cod. 7 1 15 23 - 36

POS	CODICE	DESCRIZIONE	NOTE	POS	CODICE	DESCRIZIONE	NOTE
01	226551850	Portafiltra press. mecc. ot. nero [vedi tav. 2 2 655 16-18]		31	149644353	Vasca recupero nero versione alta Fino a matricola 20001047718	
02	183502000	Cavo alimentazione Schuko nero		229630141	Vasca recupero acqua grigio turmix vern.		
	183920150	Cavo alimentaz. USA/UL nero		149645353	Nuova vasca rec. acqua nera Da matricola 20001047719		
	183504000	Cavo alimentazione Australia nero		229630441	Vasca recupero acqua argento alta		
03	129512904	Vite TCB 2.9 x 12.7 DIN 7981	Brunita	186400100	Linguetta piegata		
04	124652821	Filtro x cialda D=31 H=20,2 L=1,5		222761168	Piastra scaldatazze grigio		
05	145849762	Guar. H=13 x port. pres. mecc. cal./inox		34	145848400	Guarnizione scaldatazze	
06	145020500	Gancio per asta tubo		35	222839153	Cop. nera serigrafata capp. plus	
07	146680659	Misurino grigio		222839141	Cop. sup. arg. ser. capp. plus		
08	165930700	Libretto istruzioni economica		36	128160200	Rosetta 5 x 15 UNI 6593	
09	147754159	Protezione serbatoio grigio		37	142840500	Gemma verde	
10	143591259	Distanziale vers. alta		38	142900300	Corpo lampada	
11	177759300	Inserto superiore in cartone			188541655	Corpo lampada 120V	
12	177759400	Inserto inferiore in cartone		39	186075385	Inter. Molveno DK1WCXE000004	
13	178555300	Scatola litografata alta		40	186053293	Inter. Molveno DK18CXH000004	
14	222359151	Carcassa Espresso nero vers. alta		41	142880350	Cornice interruttore nera	
	222359141	Carcassa alta vern. grigio turmix		42	223000150	Tappo nero copriforo ser.	
15	178563100	Scatola esterna da 2 alta		223000141	Tappo Gri.turmix copriforo ser.		
16	147623150	Piedino		223000153	Tappo copriforo nero Metallizzato		
17	186801400	Morsettiera 3 vie					
18	129670202	Vite TCB 3.5 x 16					
19	148600600	Fermacavo UL					
20	129511903	Vite TCB 2.9 x 6.4 DIN 7981	Nichelata				
21	149189559	Piastra supporto grigio					
22	182510700	Cond. antidisturbo 1.58 0,1 MF 250VAC					
23	128310404	Rosetta UNI 8842 A4	Brunita				
24	129573202	Vite TCB PH/TT 4 x 8 UNI 8112	Zincata				
25	128310304	Rosetta UNI 8842 A3					
26	124390403	Linguetta doppio maschio					
27	127534201	Piastra montaggio					
28	222680380	Serbatoio acqua					
29	225740468	Griglia Espresso verniciata grigio					
30	122100700	Calamita D=9.5 H=1.5 Fino a matricola 20001047718					

Saeco® SIN 017R

Rev. 03 - 08/05/01

TAVOLA 1/2



Saeco® SIN 017R CALDAIA INOX

Cod. 7 1 15 23 - 36

POS	CODICE	DESCRIZIONE	NOTE	POS	CODICE	DESCRIZIONE	NOTE
01	144650300	Filtro in aspirazione		37	145842664	Guarnizione in teflon	
02	149360200	Tubo in silicone 5 x 8 in matassa		38	228443220	Rubinetto ottone magic con pistone	
03	183360500	Ass. termoprotettore		39	126764018	Molla per rubinetto vapore	
04	187720958	Pompa 230V Ulka		40	140321861	OR 2025	EPDM
05	187720955	Pompa 120V Ulka		41	140323062	OR 2043	Silicone
06	149194050	Supporto pompa SX		42	129680802	Vite TE M5 x 20	
08	229451600	Assieme valvola non rit.		43	140322262	OR 2050	Silicone
07	%9011.144	Forcella per tubo ø4		44	123390520	Dado 1/8" Gas	
09	%NM01.050	Or 2015	Silicone	45	129313121	Tubo interno preformato	
10	227872300	Assieme raccordo teflon L=160		46	127963820	Raccordo diritto x tubo preformato	
11	227872400	Assieme racordo teflon L=115		47	123160502	Dado esagonale M5 UNI 5587	
12	145841500	Guarnizione portafiltro		48	229350408	Tubo vapore	
13	149189659	Asta tubo grigio		49	140324461	OR METRICO 0060-20	EPDM
14	123741421	Doccia		50	142270600	Canotto univ. per pannarello/capp.	
15	129854021	Vite TSPC M4 x 8 UNI 7688 Inox		51	142270650	Canotto per pannarello/capp. nero	
16	220290300	Anello bloccaggio portafiltro		52	142520130	Cappuccinatore bianco	
17	220300100	Anello blocc. portaf. luc. serigrafato	120V	53	142520150	Cappuccinatore nero	
18	123330120	Dado cieco		54	149360400	Tubo in silicone 3,5x6 matassa	
19	147920150	Raccordo a 90°		55	147711550	Pomello rubinetto grigio	
20	123452000	Dado M12 x 1.25 H= 4.5		56	120460100	Attacco rapido	
21	128311204	Rosetta UNI 8842 A12	Brunita	57	140324761	Orm 0050-20	
22	126836321	Molla ferma 3 termost.		58	227430530	Ass. pannarello a 90° bianco	
23	183125462	Cav. con termofusibile 152° C		59	227430550	Ass. pannarello a 90° nero	
24	189426900	Termostato 124° C		60	149452450	Valvola S3	
25	122907421	Corpo superiore caldaia		61	149360200	Tubo in silicone 5 x 8	Matassa in Kg
26	140320762	OR 108	Silicone	62	140324062	OR R6	Silicone
27	127963520	Raccordo diritto		63	149193950	Supporto pompa DX	
28	188153955	Resistenza 120V		64	123451900	Dado quadro M4 UNI 5596 Zincato	
29	188153958	Resistenza 230V		65	125580104	Vite Stei M4x8 - UNI 5929 Brunita	
30	140322962	OR 176	Silicone	66	142200350	Camma per asta rubinetto	
31	149452364	Valvola teflon per tenuta caldaia			226474200	Kit ricambio rubinetto magic espresso	
32	222891900	Ass. Corpo inferiore caldaia				Fino a matr. 20011047952	
33	140321862	Or 2025	Silicone			Fino a matr. 20011047952	
34	126770418	Molla per valvola tenuta caldaia				Fino a matr. 20011047952	
35	129960920	Vite ottone portavalvola				Fino a matr. 20011047952	
36	120643720	Asta ott. rubinetto con camma				Fino a matr. 20011047952	
		Da matr. 20011047953	EPDM				
		OR 2025					
		Spillo					
		Da matr. 20011047953					

Saeco® SIN 017R CALDAIA INOX

Rev. 04 - 08/05/01

TAVOLA 2/2