

# GAGGIA®



ISTRUZIONI PER L'USO  
OPERATING INSTRUCTIONS  
GEBRAUCHSANWEISUNG  
MODE D'EMPLOI  
INSTRUCCIONES DE USO  
GEBRUIKSAANWIJZING  
INSTRUCCOES E MODO DE  
EMPREGO

mod. **BABY**

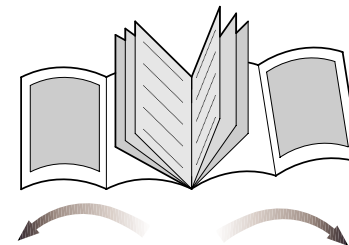
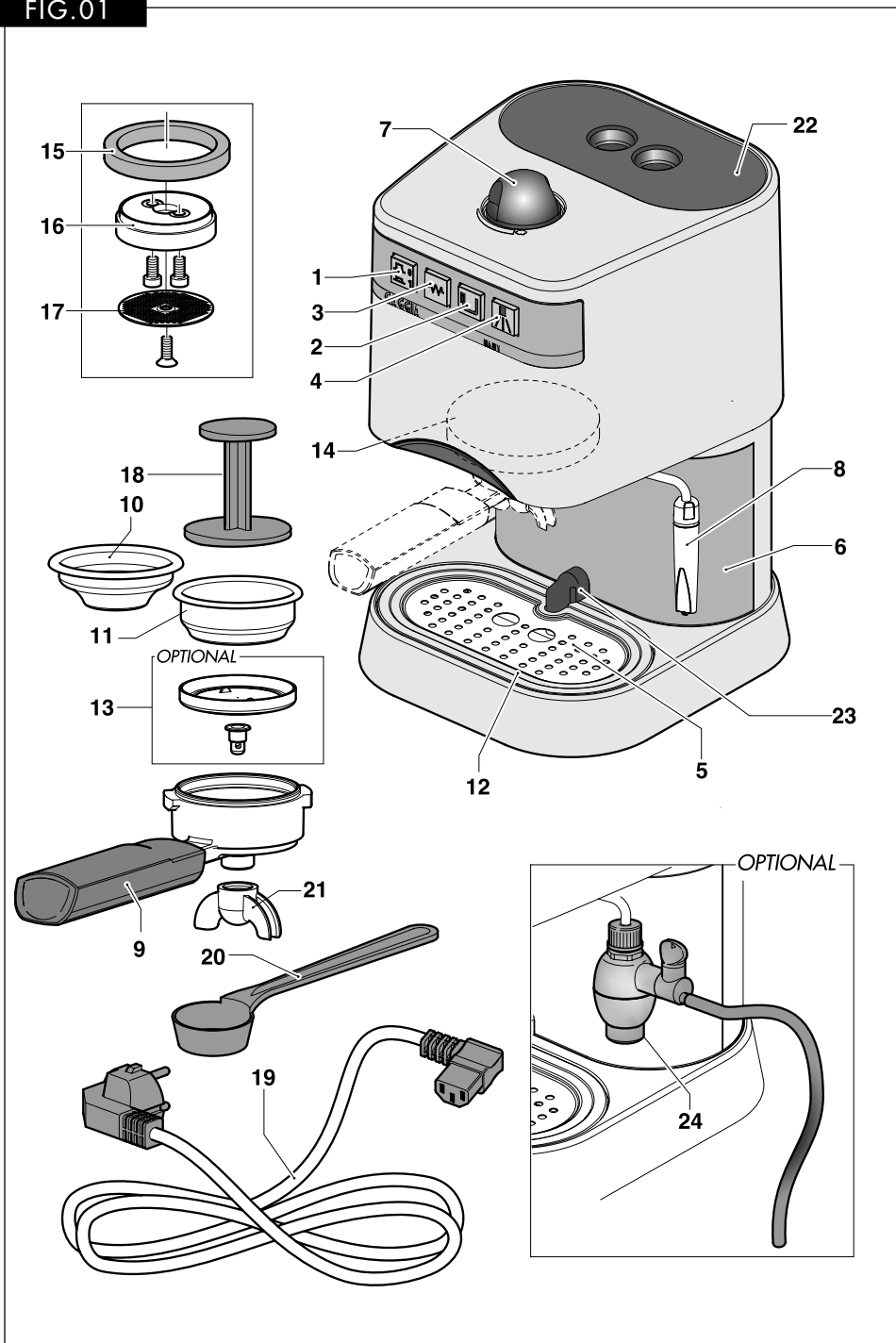


FIG. 01



La prima volta che usate il pannarello, dovete ...

The first time you use the frother, you must...

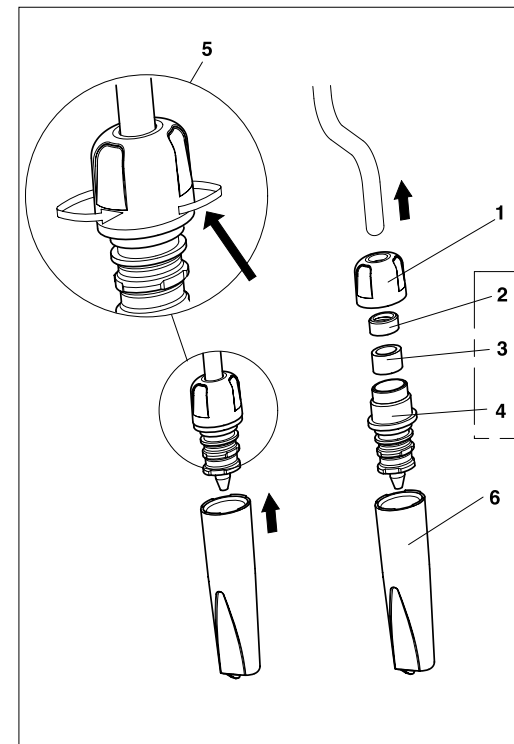
Bei erstmaliger Verwendung des Schaumslägers müssen Sie ....

La première fois que vous utilisez le mixeur, il faut....

La primera vez que usa el esquema, siga las instrucciones que se detallan a continuación

De eerste keer dat u het stoompipje voor het opschuimen van melk gebruikt, moet u .....

Quando se usa o bico pela primeira vez, deve-se ...



**D**

- Gewindenummter auf Dampfrohr aufsetzen.
- Gummiring **3** in Düse **4** einsetzen, Gummiederhalter **2** auf Gummiring **3** aufsetzen, Komplex **2-3-4** in Dampfrohr einführen.
- Gewindenummter **1** auf Düse **4** schrauben. Festschrauben **5**.
- Untere Außenbüchse **6** gemäß Abbildung einfügen.
- Festschrauben

**F**

- Glisser la douille filettée **1** sur le tuyau de la vapeur.
- Insérer le caoutchouc **3** dans l'injecteur **4**, insérer le presse-caoutchouc **2** sur le caoutchouc **3**, emmancher l'ensemble **2-3-4** sur le tuyau de la vapeur.
- Visser la douille **1** sur l'injecteur **4**. Serrer **5**.
- Insérer le manchon externe inférieur **6** comme il est indiqué sur la figure.
- Serrer

**E**

- Introduzca el casquillo roscado **1** en el tubo de vapor.
- Introduzca la empaquetadura de anillo **3** en el inyector **4**, introduzca el aprieta-empaquetadura **2** en la empaquetadura **3**. Acto seguido, ubique el grupo **2-3-4** en el tubo de vapor.
- Enrosque el casquillo roscado **1** en el inyector **4**. Enrosque hasta el tope **5**.
- Introduzca el forro exterior inferior **6** como se aprecia en la figura.
- Enrosque hasta el tope

**NL**

- Schuif de getapte sluitring op het stoompipje.
- Schuif het rubbertje **3** in het spuitstuk **4**, schuif de rubberhouder **2** op het rubbertje **3**, zet het geheel **2-3-4** op het stoompipje.
- Draai het einddopje **1** op het spuitstuk **4**.
- Bevestig het mondstuk onderaan op het spuitstuk, volgens de afbeelding.
- Vastdraaien

**I**

- Infilare la Ghiera filettata **1** sul tubo vapore.
- Inserire il gommino **3** nell'Iniettore **4**, inserire il Premi-gommino **2** sopra al Gommino **3**, calzare l'assieme **2-3-4** sul tubo vapore.
- Avvitare la Ghiera **1** sull'Iniettore **4**. Serrare **5**.
- Inserire il canotto esterno inferiore **6** come in figura.
- Serrare

**GB**

- Slide the Ring Nut **1** onto the steam hose.
- Place the Gasket **3** into the Injector **4**, and place the Gasket Press **2** over the Gasket **3**. Slide the assembly **2-3-4** over the steam hose.
- Screw the Ring Nut **1** onto the Injector **4**. Tighten **5**.
- Attach the lower external housing **6** as shown in the figure.
- Tighten

**P**

- Enfie o casquilho roscado no tubo de vapor.
- Introduza a borracha **3** no injector **4**. Introduza o pressionador da borracha **2** por cima da borracha **3**; a seguir introduza o grupo **2-3-4** no tubo de vapor.
- Enrosque o casquilho roscado **1** no injector **4**.
- Introduza o canote externo inferior como ilustrado na figura.
- Apertar

FIG.02

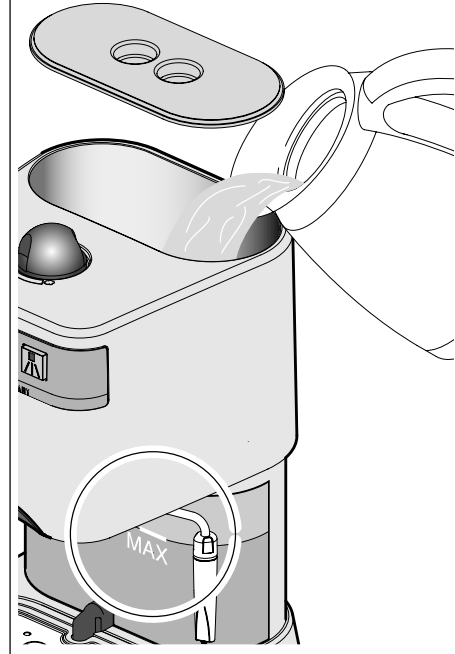


FIG.04

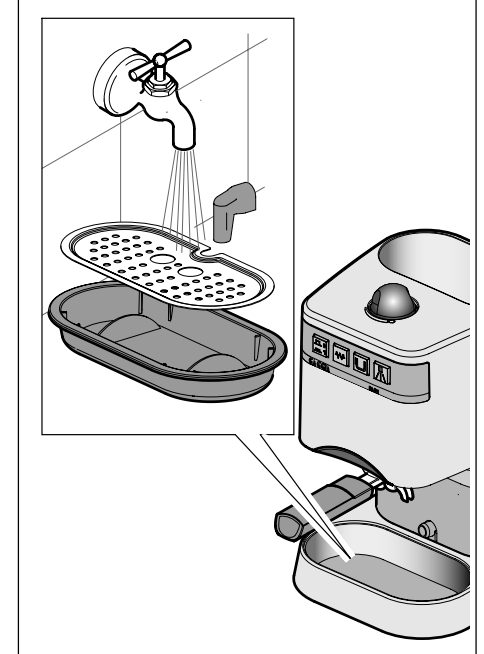
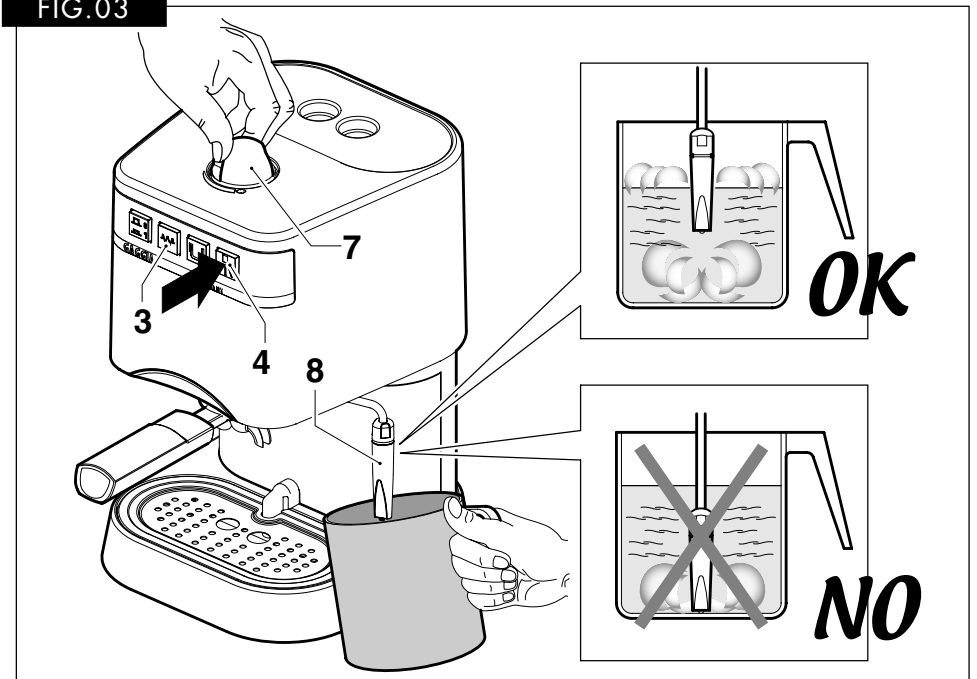


FIG.03



**GAGGIA** S.p.a. si riserva il diritto di apportare tutte le modifiche ritenute necessarie.  
**GAGGIA** S.p.a. reserves the right to carry out all modifications which might be considered necessary.  
**GAGGIA** S.p.a. hält das Recht alle notwendigen Aenderungen durchzuführen.  
**GAGGIA** S.p.a. se réserve le droit d'apporter toute modification qui se rend nécessaire.  
**GAGGIA** S.p.a. se reserva el derecho de hacer toda modificación que cree necesaria.  
**GAGGIA** S.p.a. behoudt zich het recht voor alle nodig geachte wijzigingen aan te brengen.  
**A GAGGIA** S.p.a. reserva-se o direito de efetuar todas as modificações consideradas necessárias.

**GAGGIA** S.p.A.  
20087 Robecco sul Naviglio - MI - Italia  
Tel. 02 94 99 31  
Fax 02 94 70 888  
Internet: [www.gaggia.it](http://www.gaggia.it)  
E-mail: [gaggia@gaggia.it](mailto:gaggia@gaggia.it)

**GAGGIA**®