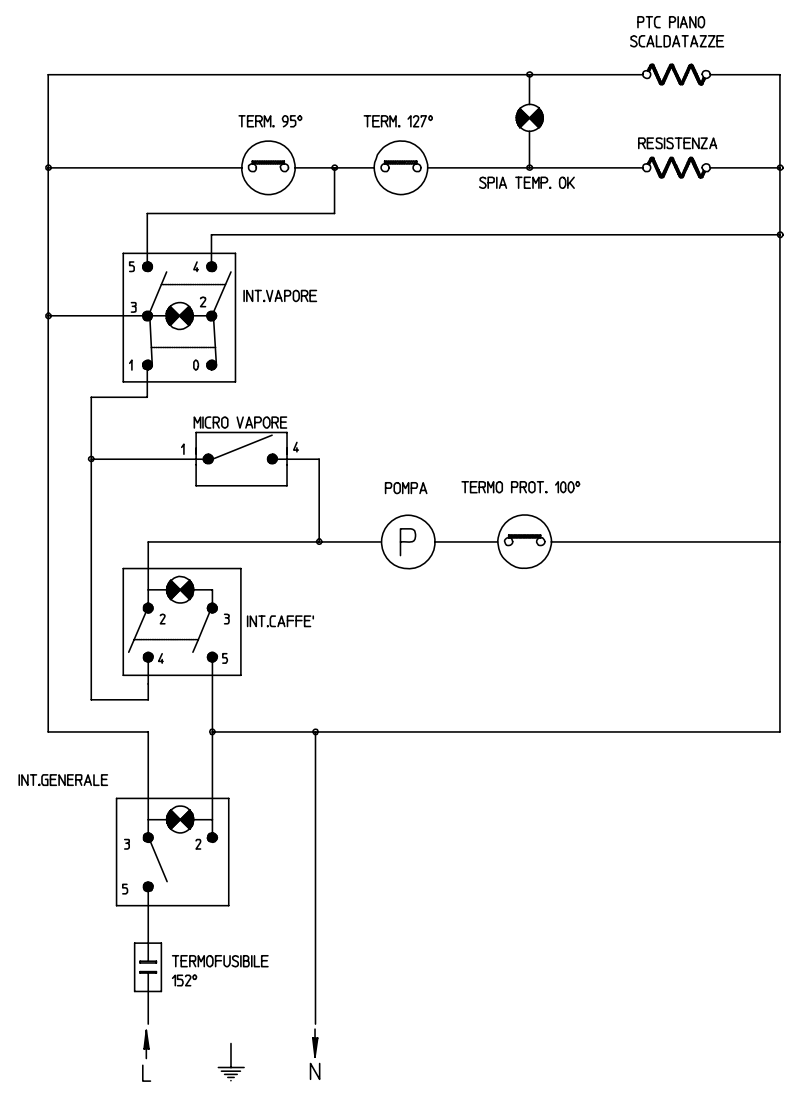
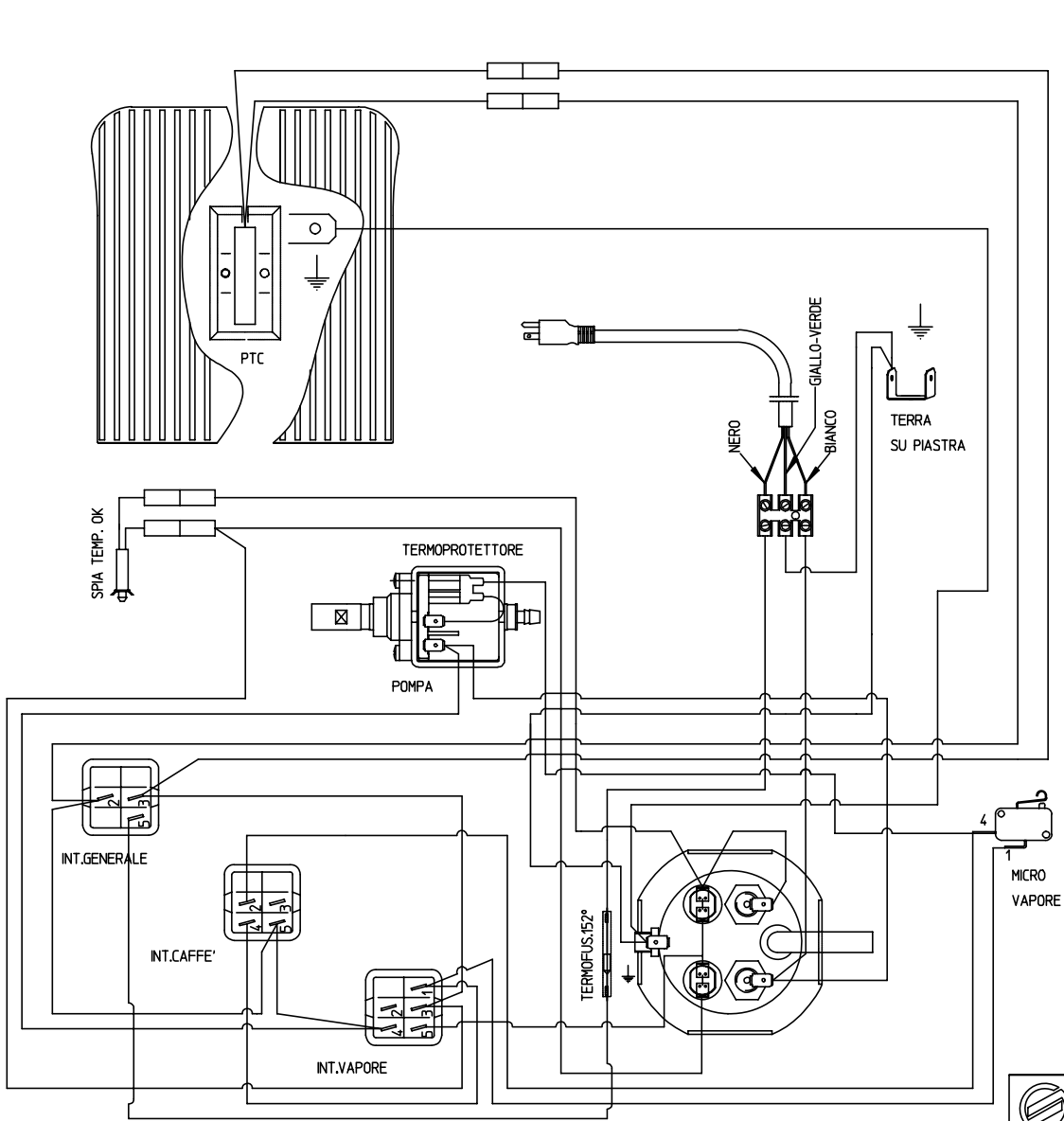
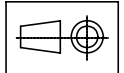


MODIFICHE: variate quote contrassegnate con:

⑦	⑩	⑬
⑧	⑪	⑭
⑨	⑫	⑮

MODIFICHE: variate quote contrassegnate con:

④	⑤	⑥
①	②	③



		DATA	SCALA
		27/10/06	----
PESO PART. MATERIALE		DISEGNATO	VERIF./ APPROV.
		ZAGNONI S.	BIASIO
TOLL. UNI ISO GEN. 22768 mk TRATTAMENTI TERMICI FINITURA SUPERFICIALE		SOSTITUISCE IL	SOSTITUITO DAL
		0101.H01.00G	.
APPARECCHIO CA SAECO MAGIC ESPRESSO		COD. STAMPO	N° IMPR. REV. DIS.
DENOMINAZIONE SCHEMA ELETTRICO E DI CABLAGGIO 120V USA 3P		.	0 00
		CODICE	
		11005574	