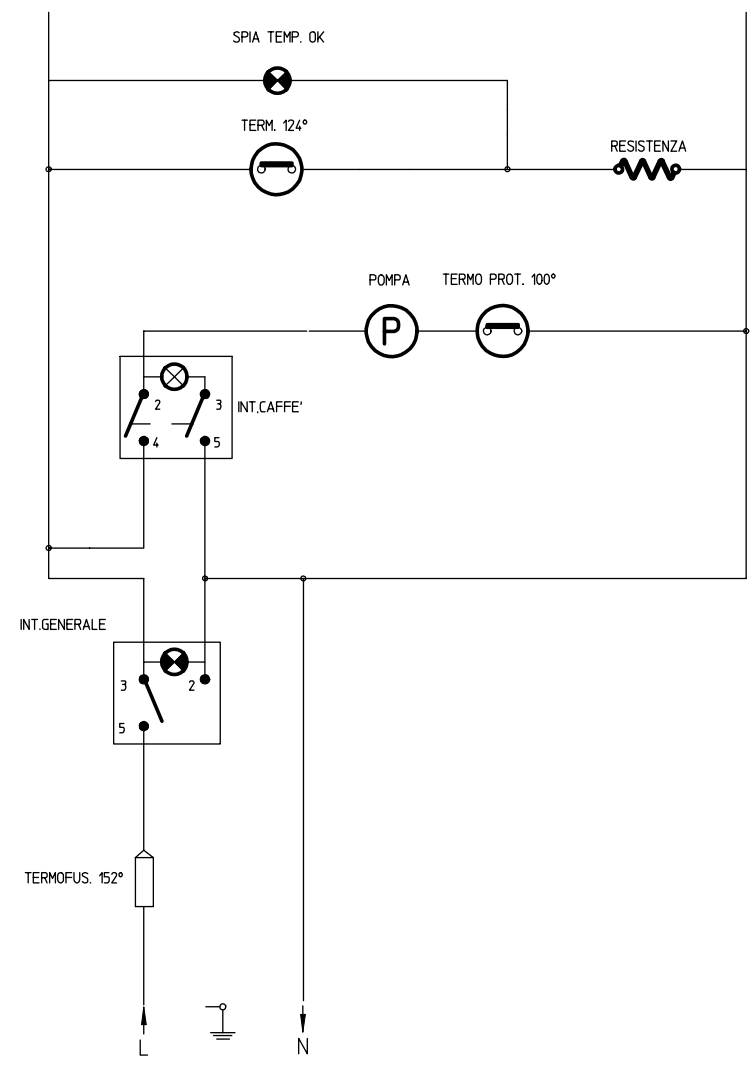
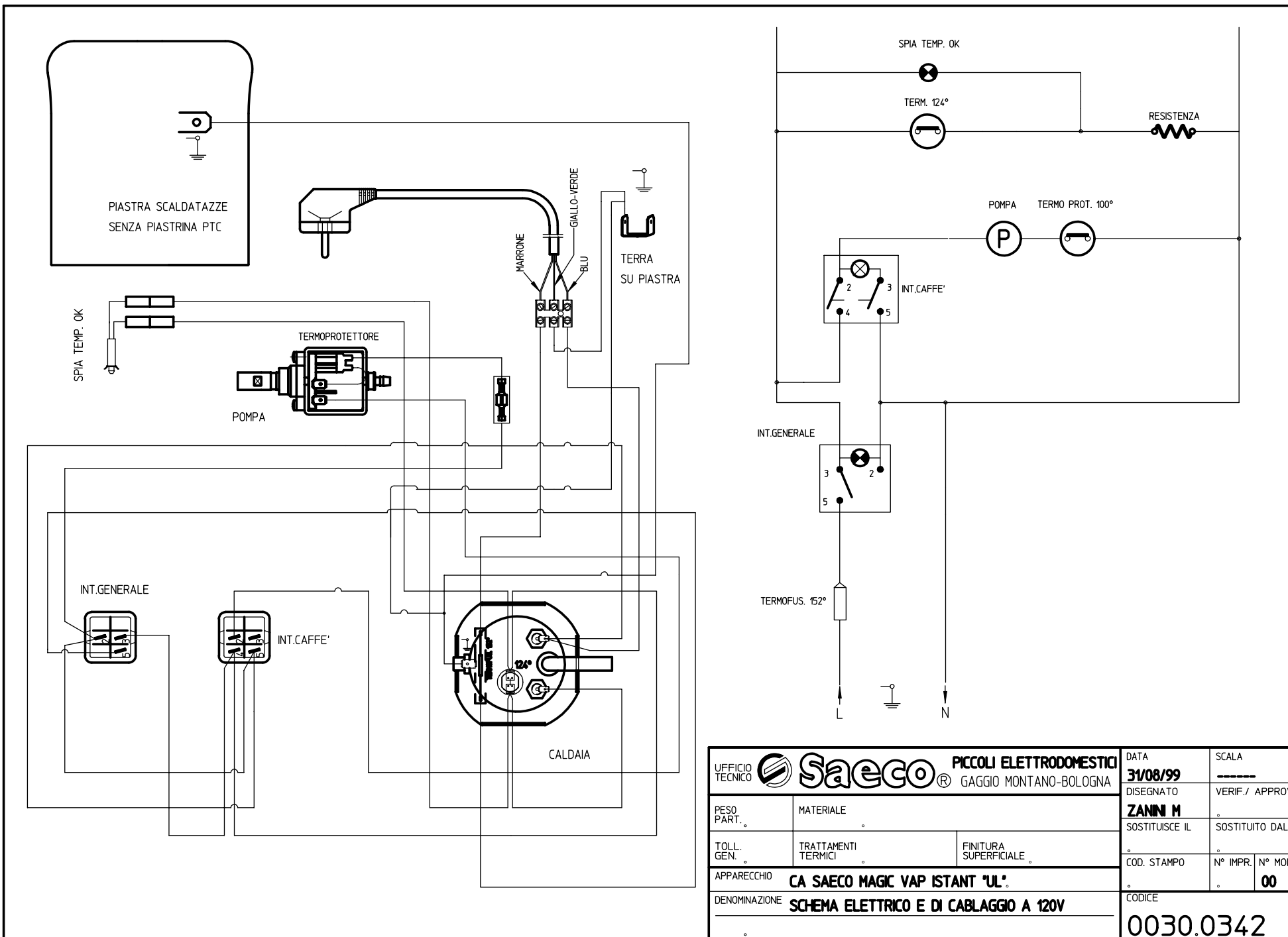
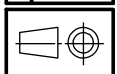


FORMATO **A3**
UNI. 936-76

users/archivio/sch.elett/0030.0342

MODIFICHE: variabile quote contrassegnate con:
● ○ □

MODIFICHE: variabile quote contrassegnate con:
● ○ □



UFFICIO TECNICO Saeco PICCOLI ELETTRODOMESTICI GAGGIO MONTANO-BOLOGNA		DATA 31/08/99	SCALA -----
PESO PART.	MATERIALE	DISEGNATO ZANNI M	VERIF./ APPROV.
TOLL. GEN.	TRATTAMENTI TERMICI	SOSTITUISCE IL	SOSTITUITO DAL
APPARECCHIO CA SAECO MAGIC VAP Istant 'UL'	FINITURA SUPERFICIALE	COD. STAMPO	N° IMPR. N° MOD. . . . 00
DENOMINAZIONE SCHEMA ELETTRICO E DI CABLAGGIO A 120V		CODICE 0030.0342	

LA PROPRIETA' DI QUESTO DISEGNO E' RISERVATA A TERMINI DI LEGGE. E' QUINDI VIETATO RIPRODURLO O RENDERLO NOTO A TERZI.